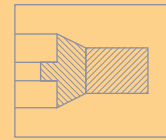


Comercial Hidromar, S.L.

AMM/AMI

Junta Metal-Goma para Racord



Diseño

Ideal montaje en conjunto con los racord, la junta se compone de un anillo metálico de retención exterior, de sección rectangular, y una parte interior vulcanizada a este anillo y realizada en caucho, de forma trapezoidal. Este anillo protege de las posibles fugas debidas a la presión del sistema durante la conducción de fluidos. Realizado en materiales de alta precisión, igualmente, también se puede suministrar con una parte interior, de perfil rectangular, que provoca que la junta se centre con respecto al racord. Este exclusivo sistema, innovador por su diseño, así como por su composición, favorece el centrado de la junta evitando alteraciones en su posición tanto durante la instalación por las vibraciones provocadas durante el funcionamiento del sistema mejorando los actuales sistemas de autocentrado.

Condiciones de Trabajo

Presión (Máx.)		
ØD<40mm	ØD>40mm	Rango Temp.
400 Bar	250 Bar	-30 – 100°C

Estos valores son para condiciones máximas simultáneas. Las condiciones óptimas de servicio se verán afectadas por la temperatura, velocidad, presión, acabado superficial, y ranuras de extrusión.

Consulte el apéndice general para más información.

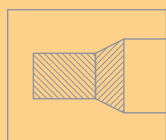
Temperatura de trabajo continua para varios fluidos.

CAUCHO N.B.R.		
DIN	Aceite Hidráulico	T – °C
H	Lubricante Mineral sin aditivos	100
H-L	Lubricante con aditivos Anti-Corrosión y Anti-envejecimiento	100
H-LP	Lubricantes minerales como HL más aditivos que reducen el desgaste y el incremento de carga	100
H-LPD	Lubricante Mineral como H-LP pero con detergentes y dispersantes	100
H-V	Lubricante Mineral como H-LP mejorado en la viscosidad a temperatura	100
HFA E	Emulsiones de lubricante mineral en agua. Agua conteniendo 80-95%	55
HFA S	Lubricante Sintético en agua. Agua conteniendo 80-95%	55
HFB	Emulsiones de agua en lubricante Mineral. Contenido de Agua 40%	60
HFC	Soluciones polímeras acuosas. Contenido en agua 35%	60
HFD R	Base de ácido fosfórico de ester	ND
HFD S	Base de hidrocarbano Clorado	ND
HFD T	Mezclas de HFD R y HFD S	ND
HEPG	Base de Poliglicol	ND
HETG	Base de lubricante vegetal	60
HEES	Base de ester sintético puro	ND

COMERCIAL HIDROMAR, S. L.
Galapagar, 20 – Pol. Ind Ventorro Del Cano
Madrid

web: www.hidromar.es
e-mail: correo@hidromar.es
Tel: 91 103 40 40 Fax: 91 103 40 41

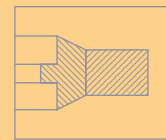




Comercial Hidromar, S.L.

AMM/AMI

Junta Metal-Goma para Racord



Cajeras

Para medidas de cajeras y tolerancias de mecanizado, utilice las indicadas en la página siguiente.

Consulte nuestro departamento técnico para los valores de las tolerancias indicados por los símbolos

Montaje

El montaje de la junta de metal-goma se realizará de forma axial. Es recomendable que la profundidad de la contra-parte (donde se asienta el racord) se incremente siendo igual a la medida del anillo metálico S. El labio estanqueizante deberá apoyarse de forma plana contra la superficie a estanqueizar ($Ra < 2,5\mu m$). La junta metal-goma se deberá centrar de tal forma que los labios de estanqueidad no se puedan introducir en la ranura existente entre el eje, la parte roscada, y el taladro.

Es importante hacer el montaje de la junta con cuidado, limpiando las impurezas que puedan existir en la cajera tanto de mecanizado como residuales, y revisando que no existan aristas vivas que puedan dañar ninguna parte de la junta. Consulte nuestro departamento técnico para más información

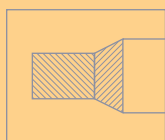
Sistema Referencial

La referencia incluye el código de la pieza AMM/AMi según se trate de métrica o pulgadas, y la medida de el interior de la pieza expresado en milímetros o pulgadas respectivamente. Alternativamente, se añadirá /C si la junta es auto-centrante

Ej.: AMI054081C AMM147220

En página siguiente podrá encontrar una relación de medidas de cajeras recomendadas disponibles en stock, así como una identificación de la medida del racord donde se pueden instalar. En caso de no encontrar la junta que necesite, podremos suministrarla bajo pedido. Si desea ver el catálogo completo de las Juntas Metal-Goma, por favor, contacte con nuestro departamento comercial, o descárgelo a través de nuestra web: www.hidromar.es

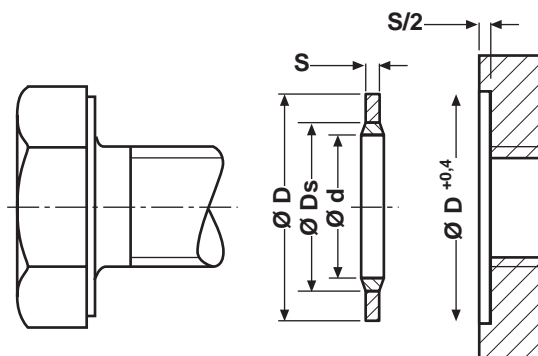
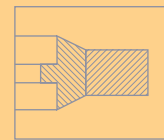




Comercial Hidromar, S.L.

AMM/AMI

Junta Metal-Goma para Racord



Medidas de caja y tolerancias (gama en pulgadas)

Referencia	Ø Di	Ø Ds	Ø Da	S	Racord	Referencia	Ø Di	Ø Ds	Ø Da	S	Racord
AMI054081C	13,74	15,21	20,57	2,00	1/4"	AMI169206C	42,93	45,93	52,38	3,25	1 1/4"
AMI068098C	17,28	18,75	23,80	2,00	3/8"	AMI191231C	48,44	51,39	58,60	3,25	1 1/2"
AMI085113C	21,54	23,01	28,58	2,34	1/2"						
AMI106138C	27,05	28,53	34,93	2,34	3/4"						
AMI133169C	33,89	36,88	42,80	2,34	1"						

Medidas de caja y tolerancias (gama en métrica Alemana)

Referencia	Ø Di	Ø Ds	Ø Da	S	Racord	Referencia	Ø Di	Ø Ds	Ø Da	S	Racord
AMM067100	6,70	8,00	10,00	1,00	6	AMM167240	16,70	18,40	24,00	1,50	16
AMM086130	8,60	10,00	13,00	1,00	8	AMM187260	18,70	20,40	26,00	1,50	18
AMM103158	10,37	11,84	15,88	2,00	10	AMM207280	20,70	22,50	28,00	1,50	20
AMM127180	12,70	14,40	18,00	1,50	12						
AMM147220	14,70	16,40	22,00	1,50	14						

En estas tablas podrá encontrar una relación de medidas de cajas recomendadas disponibles en stock, así como una identificación de la medida del racord donde se pueden instalar. En caso de no encontrar la junta que necesite, podremos suministrarla bajo pedido. Si desea ver el catálogo completo de las Juntas Metal-Goma, por favor, contacte con nuestro departamento comercial, o descárgelo a través de nuestra web: www.hidromar.es

